




riscaldamento industriale dal 1968



info: (+39) 081 18874651 | (+39) 081 18874683

www.gmacostruzionimeccaniche.it | info@gmacostruzionimeccaniche.it

 WhatsApp: (+39) 345 3476015

Via Alcide De Gasperi, 132 - 80059 Torre del Greco (Na)

Rivenditore di zona



Tutte le macchine sono certificate e conformi alle normative Europee.



riscaldamento industriale dal 1968



THERMO
GENERATORI DI ARIA CALDA



THERMO

GENERATORI DI ARIA CALDA



I generatori di aria calda **SERIE GMA-P** ad alto rendimento sono progettati sia per installazioni esterne che interne come serre, capannoni, laboratori, magazzini, centri sportivi, chiese, etc. Questi generatori pensili rappresentano una valida alternativa ai modelli a basamento poiché non occupano spazi voluminosi e possono essere dislocati in diversi punti.

- Mantello portante in robusta lamiera di acciaio zincato e preverniciato
- Camera di combustione in Acciaio Inox AISI 430
- Scambiatore di calore con fascio tubiero in Acciaio Inox AISI 430
- Ventilatore centrifugo a doppia aspirazione, silenzioso ed equilibrato staticamente e dinamicamente
- Plenum uscita aria (singola o doppia mandata) a richiesta
- Air Stat di sicurezza con bitermostato di comando del ventilatore [fan-control] e del bruciatore [limit-control]

I generatori di aria calda **SERIE GMA-I** sono prodotti in diverse dimensioni per garantire un'ampia gamma di potenze caloriche, al fine di soddisfare ogni esigenza di riscaldamento di ambienti industriali e civili quali capannoni, palestre, etc.

- Mantello portante in robusta lamiera di acciaio zincato e preverniciato
- Camera di combustione in Acciaio Inox AISI 430
- Scambiatore di calore con fascio tubiero in Acciaio Inox AISI 430
- Ventilatore a doppia aspirazione
- Air Stat di sicurezza con bitermostato di comando del ventilatore e del bruciatore
- Termostato ambiente digitale
- Filtri per la depurazione dell'aria immessa
- Serrande regolabili per la diffusione dell'aria con possibilità di canalizzazione

I generatori di aria calda **SERIE GMA-V** presentano le stesse caratteristiche funzionali dei modelli serie GMA-I.

- Mantello portante in robusta lamiera di acciaio zincato e preverniciato
- Camera di combustione in Acciaio Inox AISI 430
- Scambiatore di calore con doppio fascio tubiero in Acciaio Inox AISI 430
- Ventilatore centrifugo a doppia aspirazione, equilibrato staticamente e dinamicamente
- Air Stat di sicurezza con bitermostato di comando del ventilatore [fan-control] e del bruciatore [limit-control]
- Serrande regolabili per la diffusione dell'aria



SERIE GMA-P



SERIE GMA-I



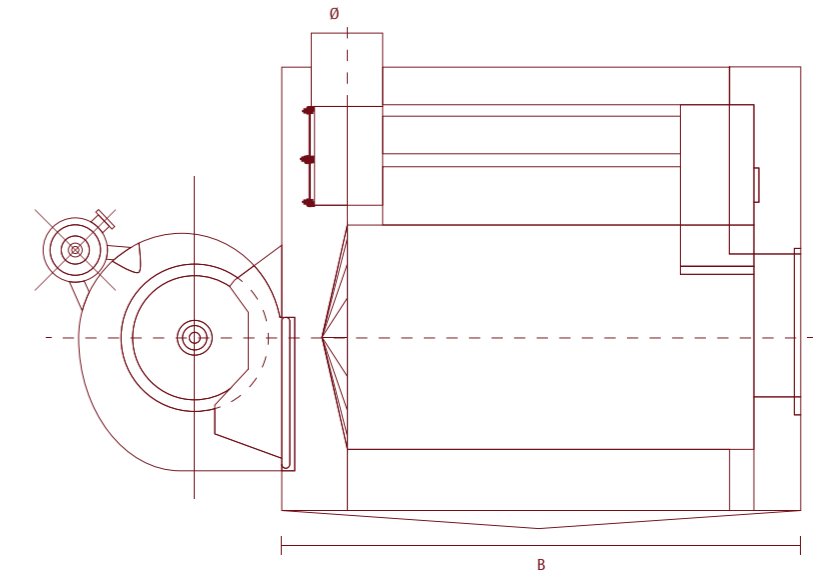
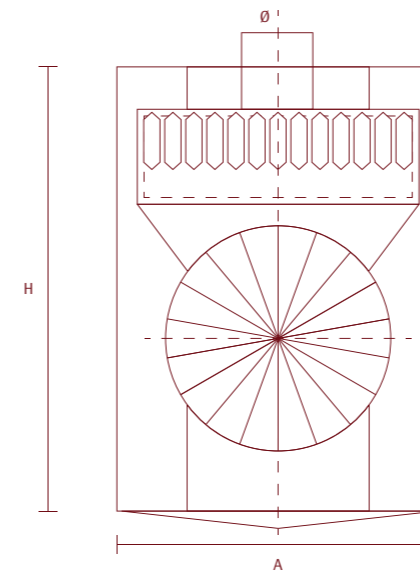
SERIE GMA-V



SERIE GMA-T

I generatori di aria calda **SERIE GMA-T** presentano la stessa efficienza funzionale del modello GMA-V. Inoltre con un performante sistema di canalizzazione permette un immediato riscaldamento uniforme dell'ambiente.

- Mantello portante in robusta lamiera di acciaio zincato e preverniciato
- Camera di combustione in Acciaio Inox AISI 430
- Scambiatore di calore con doppio fascio tubiero in Acciaio Inox AISI 430
- Ventilatore centrifugo a doppia aspirazione, silenzioso ed equilibrato staticamente e dinamicamente
- Air Stat di sicurezza con bitermostato di comando del ventilatore [fan-control] e del bruciatore [limit-control]
- Plenum per la diffusione dell'aria con possibilità di canalizzazione



MODELLO	A	B	H	Ø
GMA 50	55	90	115	120
GMA 80	65	100	115	150
GMA 100	65	140	120	150
GMA 130	90	140	140	150
GMA 160	95	150	140	150
GMA 200	100	150	160	200
GMA 250	110	150	160	220
GMA 300	120	160	160	250

	POTENZA TERMICA	PORTATA D'ARIA	MOTORE	RACCORDO CAMINO
GMA-P 50	50.000 Kcal/h	4.500 Mc/h	0,75 Hp	120 mm
GMA-P 80	80.000 Kcal/h	8.000 Mc/h	0,75 Hp	150 mm
GMA-P 100	100.000 Kcal/h	9.000 Mc/h	1 Hp	150 mm
GMA-P 130	130.000 Kcal/h	10.000 Mc/h	2 Hp	150 mm

*Tipologia di bruciatore a scelta (Gasolio, GPL, Metano)
**A richiesta: Allarme sonoro o luminoso per la segnalazione del blocco del bruciatore

	POTENZA TERMICA	PORTATA D'ARIA	MOTORE	RACCORDO CAMINO
GMA-V 50	50.000 Kcal/h	4.500 Mc/h	0,75 Hp	120 mm
GMA-V 80	80.000 Kcal/h	8.000 Mc/h	0,75 Hp	150 mm
GMA-V 100	100.000 Kcal/h	9.000 Mc/h	1 Hp	150 mm
GMA-V 130	130.000 Kcal/h	10.000 Mc/h	2 Hp	150 mm
GMA-V 160	160.000 Kcal/h	13.000 Mc/h	3 Hp	150 mm
GMA-V 200	200.000 Kcal/h	16.000 Mc/h	3 Hp	200 mm
GMA-V 250	250.000 Kcal/h	19.000 Mc/h	4 Hp	220 mm
GMA-V 300	300.000 Kcal/h	22.000 Mc/h	5,5 Hp	250 mm

*Tipologia di bruciatore a scelta (Gasolio, BTZ, GPL, Metano)
**A richiesta: Allarme sonoro o luminoso per la segnalazione del blocco del bruciatore

	POTENZA TERMICA	PORTATA D'ARIA	MOTORE	RACCORDO CAMINO
GMA-I 50	50.000 Kcal/h	4.500 Mc/h	0,75 Hp	120 mm
GMA-I 80	80.000 Kcal/h	8.000 Mc/h	0,75 Hp	150 mm
GMA-I 100	100.000 Kcal/h	9.000 Mc/h	1 Hp	150 mm
GMA-I 130	130.000 Kcal/h	10.000 Mc/h	2 Hp	150 mm
GMA-I 160	160.000 Kcal/h	13.000 Mc/h	3 Hp	150 mm
GMA-I 200	200.000 Kcal/h	16.000 Mc/h	3 Hp	200 mm
GMA-I 250	250.000 Kcal/h	19.000 Mc/h	4 Hp	220 mm
GMA-I 300	300.000 Kcal/h	22.000 Mc/h	5,5 Hp	250 mm

*Tipologia di bruciatore a scelta (Gasolio, BTZ, GPL, Metano)
**A richiesta: Allarme sonoro o luminoso per la segnalazione del blocco del bruciatore

	POTENZA TERMICA	PORTATA D'ARIA	MOTORE	RACCORDO CAMINO
GMA-T 50	50.000 Kcal/h	4.500 Mc/h	0,75 Hp	120 mm
GMA-T 80	80.000 Kcal/h	8.000 Mc/h	0,75 Hp	150 mm
GMA-T 100	100.000 Kcal/h	9.000 Mc/h	1 Hp	150 mm
GMA-T 130	130.000 Kcal/h	10.000 Mc/h	2 Hp	150 mm
GMA-T 160	160.000 Kcal/h	13.000 Mc/h	3 Hp	150 mm
GMA-T 200	200.000 Kcal/h	16.000 Mc/h	3 Hp	200 mm
GMA-T 250	250.000 Kcal/h	19.000 Mc/h	4 Hp	220 mm
GMA-T 300	300.000 Kcal/h	22.000 Mc/h	5,5 Hp	250 mm

*Tipologia di bruciatore a scelta (Gasolio, BTZ, GPL, Metano)
**A richiesta: Allarme sonoro o luminoso per la segnalazione del blocco del bruciatore